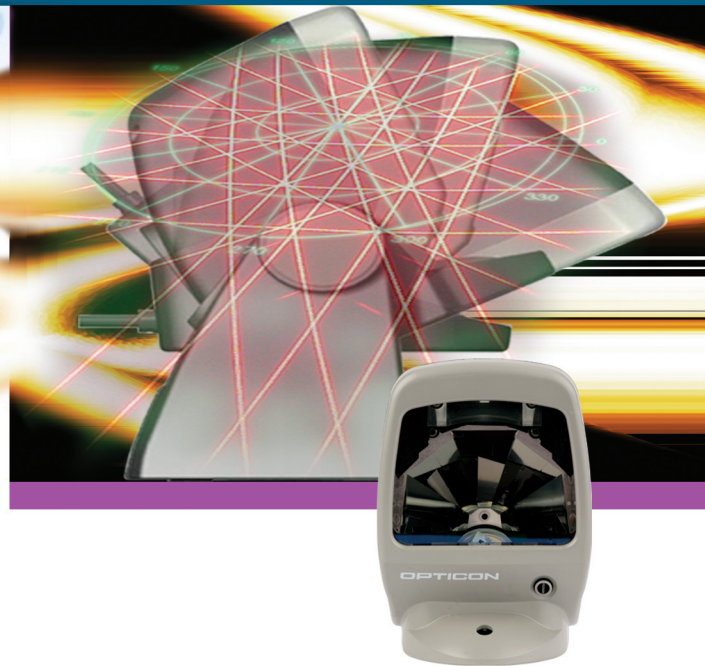


OMNIDIREKTIONALE

# OPV 1001

Laser Multi-barcode Scanner



Die Orientierung des Barcodes spielt bei der OPV 1001 keine Rolle mehr: dank der omnidirektionalen Ausrichtung der Scanlinien kann der Barcode in beliebiger Lage gelesen werden. Durch die Möglichkeit als Handleser oder mit der Halterung ist der OPV 1001 universell einsetzbar.

## Product Features

### Omnidirektionales Scannen

Keine Barcode Orientierung nötig

### Scann-Muster mit mehreren Linien

Sofortige Barcode Erkennung

### Verschiedene Schnittstellen erhältlich

RS232, Keyboard Wedge und USB

### Kompakte Größe

Minimaler Platzbedarf

### Leicht

Als Handscanner einsetzbar



Cabled

Wireless

Stationary

OEM

**OPTICON**

always scanning for new ID's

## Spezifikation

# OPV 1001 Laser Multi-barcode Scanner

### Elektrische Spezifikation

Spannungsversorgung: 5 V ± 5%  
Stromverbrauch: max. 500mA

### Optische Daten

Lichtquelle: 650 nm sichtbare Laserdiode  
Scanrate: bis zu 100 Scans/Sek.  
Lesewinkel Pitch: -35 bis 0°, 0 bis +35°  
Lesewinkel Skew: -50 bis -8°, +8 bis +50°  
Lesewinkel Tilt: 360°  
Oberflächenkrümmung: R>20 mm (EAN8), R>25 mm (EAN13)  
Min. Auflösung bei PCS 0.9: 0.127 mm / 5 mil  
Min. PCS Wert: 0.45  
Tiefenschärfe: bei PCS 0.9, Code 39  
10 - 360 mm / 0.39 - 14.17 Zoll (Auflösung 0.66 mm / 26 mil),  
10 - 200 mm / 0.39 - 7.87 Zoll (Auflösung 0.33 mm / 13 mil),  
10 - 90 mm / 0.39 - 3.54 Zoll (Auflösung 0.2 mm / 8 mil),  
20 - 60 mm / 0.79 - 2.36 Zoll (Auflösung 0.127 mm / 5 mil)  
Field of view: horizontal: 22°, vertikal: 12°

### Datenübertragungs-Spezifikationen

Anschluß: RS232, Keyboard Wedge, USB(HID/VCP)

### Identifikation

Unterstützte Barcodes (1D): JAN/UPC/EAN (WPC) inkl. add on, Chinese Post, Codabar/NW-7, Code 11, Code 39, Code 93, Code 128, IATA, Industrial 2of5, Interleaved 2of5, ISBN-ISMN-ISSN, Matrix 2of5, MSI/Plessey-UK/Plessey, S-Code, Telepen, Tri-Optic

### Umgebungsbedingungen

Temperatur in Betrieb: von 0 bis 40 °C / von -32 bis 104 °F  
Temperatur bei Lagerung: von -30 bis 60 °C / von -22 bis 140 °F  
Feuchtigkeit in Betrieb: 20 - 90 % (nicht kondensierend)  
Feuchtigkeit bei Lagerung: 20 - 90 % (nicht kondensierend)  
Fremdlicht fluoreszierend: 3,000 lx max.  
Fremdlicht direkte Sonne: 20,000 lx max.  
Fremdlicht reflektiert: 3,000 lx max.  
Falltest: 1 m / 3 ft auf Betonboden  
Vibrationstest: 10 - 100 Hz mit 2 G für eine Stunde

### Physikalische Daten

Abmessung: 71 x 79.4 x 100 mm / 2.80 x 3.13 x 3.94 Zoll (exkl. Ständer)  
Gehäusematerial: ABS  
Gewicht Gehäuse: Ca. 200 g / 7.1 oz (exkl. Kabel)  
Anschluß Tastatureinschleifung: MiniDIN6 F mit externer Stromzufuhr  
Anschluß RS232: DB9 F mit externer Stromzufuhr  
Anschluß USB: USB-A

### Ständer

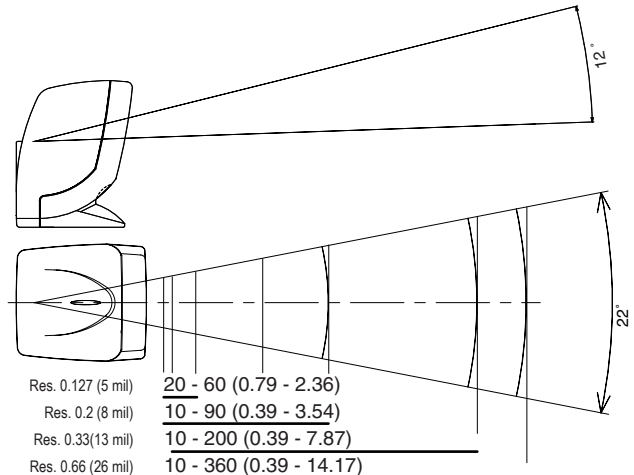
Abmessung: 100 x 112 x 145 mm / 3.94 x 4.41 x 5.71 in (exkl. Scanner)  
Gewicht: Ca. 340 g / 12.0 oz  
Absicht: Auto Trigger Stand

### Europäische Bestimmungen

Lasersicherheitsschutzklasse: JIS-C-6802 Klasse 1, IEC 60825-1 Klasse 1, FDA CDRH Klasse I  
Product compliance: CE, FCC, VCCI, RoHS

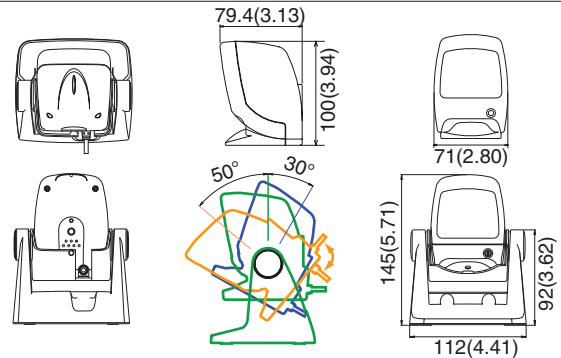
### Tiefenschärfe

Einheit: mm (zoll)



### Abmessung

Einheit: mm (zoll)



### Beiliegendes Zubehör

Netzteil: 5V / 2A (Externe Stromversorgung für RS232, Keyboard Wedge)

