

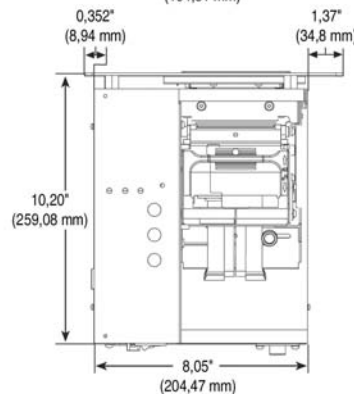
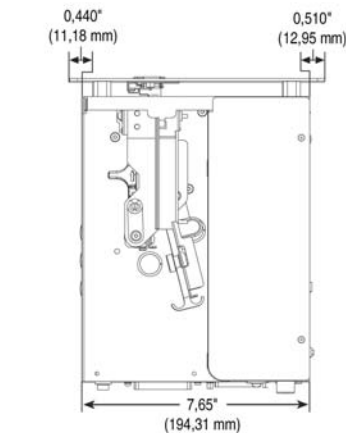
# PRODUKTSPEZIFIKATIONEN SV-CLASS



S Class-Drucker sind z.B. ideal für folgende Anwendungen:

- Stadionveranstaltungen
- Parkgaragen
- Treueprogramme
- Live-Veranstaltungen
- Ski-Orte
- Gutscheine
- Theateraufführungen

▪ SV-3210 ▪ SV-3306



**ades**  
automatic data entry and  
identification systems

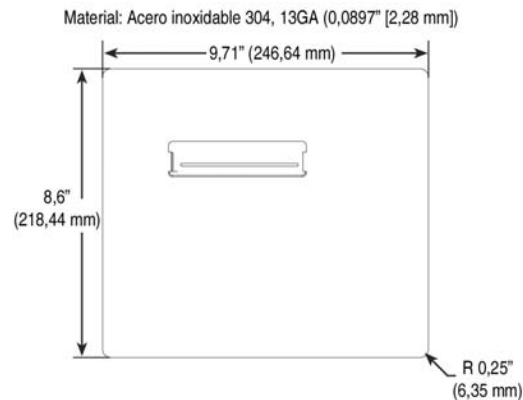
Jetzt mit USB  
Schnittstelle

Müssen Sie spezifische Anforderungen für die Ausgabe von Zugangsbescheinigungen an einer Verkaufsstelle erfüllen?

Datamax S-Class-Produkte liefern Ihre Tickets!

Alle Datamax S-Class Ticketdrucker wurden überarbeitet und besitzen ab sofort folgende Neuerungen: mehr Speicher; schnellere Verarbeitungsgeschwindigkeit; bidirektionale parallele Schnittstelle; USB Schnittstelle; RoHS konform.

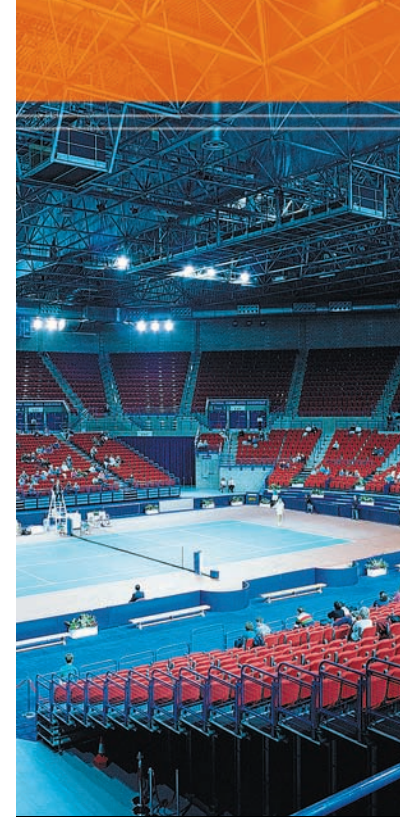
Die Datamax-Geräte SV-3210 und SV-3306 wurden speziell für die Ticket-Industrie entwickelt, und zwar als leistungsfähige und gleichzeitig preisgünstige Produkte. Sie definieren das Preis-/Leistungs-verhältnis für die vertikale Ausgabe von Eintrittsscheine neu.



**DATAMAX**®

**ades**  
automatic data entry and  
identification systems

[www.datamaxcorp.com](http://www.datamaxcorp.com)



#### HAUPTSITZ

4501 Parkway Commerce Blvd.  
Orlando, Florida USA 32808  
Phone (407) 578-8007  
Fax (407) 578-8377  
[customer-care@datamaxcorp.com](mailto:customer-care@datamaxcorp.com)

#### DATAMAX ETIKETT & FARBBAND

(800) 321-2233  
Fax (800) 436-8920  
[dmxmedia@datamaxcorp.com](mailto:dmxmedia@datamaxcorp.com)

#### DATAMAX INTERNATIONAL

+44 1279 772200  
Fax +44 1279 424448  
[rbyrne@datamaxcorp.com](mailto:rbyrne@datamaxcorp.com)

#### DATAMAX SÜDAMERIKA

(407) 523-5520  
Fax (407) 578-8377  
[tdelgado@datamaxcorp.com](mailto:tdelgado@datamaxcorp.com)

#### NIEDERLASSUNG ASIEN

+65 6542-2611  
Fax +65 6542-3611  
[datamax@pacific.net.sg](mailto:datamax@pacific.net.sg)

#### NIEDERLASSUNG CHINA

+86 21 64952882  
[datamax\\_cn@china.com](mailto:datamax_cn@china.com)

## PRODUKTSPEZIFIKATIONEN

# SV-CLASS

	SV-3210	SV-3306
DRUCKGESCHWINDIGKEIT	10 IPS	6 IPS
AUFLÖSUNG	203 DPI	300 DPI
DRUCKBREITE	3,15" (80 mm)	3,2" (81,3 mm)

DRUCKERTYP	Direkter Thermodrucker
STRICHCODE-MODUL	5 mil bis 55 mil (203 dpi)/3,3 mil bis 40 mil (300 dpi) „X“-Dimension in Picket-Fence- oder Leiter-Ausrichtung
MATERIALBREITE	1,9" – 3,25" (48,26 mm – 82,55 mm)
MATERIALTYP	Falt-Tickets oder Plaketten
MATERIALSTÄRKE	0,005" – 0,0100" (0,127 mm – 0,254 mm)
MATERIALSENSOR	Einstellbarer reflektierender Sensor für Material mit ertastung schwarzer Linien (automatische Führung und Ausgabe der Ticketspitze)
DRUCKLÄNGE*	1" – 12" (25 mm – 304,8 mm) *Drucklängenwerte variieren je nach Druckerkonfiguration
ETIKETRÜCKFÜHRUNG	Zur Verwendung mit optionalem Schneider
GEHÄUSE	Metallkonstruktion
STRICHCODES	Code 3 von 9, UPC-A, UPC-E, Interleaved 2 von 5, Code 128, EAN-8, EAN-13, HIBC, Codabar, Plessey, UPC 2 und 5-Zeichen-Anhänge, Code 93, Postnet, UCC/EAN Code 128, Telepen, UPS MaxiCode, FIM, PDF417, Datamatrix
RESIDENTE FONTS	Zehn alphanumerische Fonts von 0,035" (0,89 mm) bis 0,64" (16,26 mm) einschließlich OCR-A, OCR-B, CG Triumvirate™ glatter Font von AGFA®.
ZEICHENSATZ	Modifizierte IBM® Codeseite 850; umfasst Zeichen für Englisch und die meisten europäischen, skandinavischen und Spanisch sprechenden Länder
FONTERWEITERUNG/DREHUNG	Alle Fonts sind vertikal und horizontal erweiterbar bis auf 8x; Fonts und Grafiken können in vier Richtungen gedruckt werden: 0°, 90°, 180° und 270°
UNTERSTÜTZTE GRAFIKFORMATE	.PCX-, .BMP- und .IMG-Dateien
UMGEKEHRTE FELDER/SPIEGELBILD	Jeder Font und jedes Grafikfeld kann als normales und umgekehrtes Bild gedruckt werden
PROGRAMMIERSPRACHE DPL™	(Datamax Programming Language™) und DTPL™ (Datamax Ticket Programming Language™) (Ticket-Industrie-Standardemulation)
SCHNITTSTELLEN	USB, Centronics® Paralleler Port, RS232 bei 600 bis 38.400 BPS
UHRZEIT UND DATUM	Uhr und Zähler-Keislauf um die aktuelle Zeit, das Datum und die Anzahl der gedruckten Zentimeter (Zoll) für Jobs aufzuzeichnen, die als Teil ihres Formats einen Uhrzeit-/Datumsstempel benötigen.
WINDOWS®-TREIBER	Verwendet für die Erstellung von Etikettformaten bei der Verwendung eines beliebigen Windows® -basierten Programms. Enthalten auf der Datamax-Zubehör-CD oder verfügbar auf unserer Website unter <a href="http://www.datamaxcorp.com">www.datamaxcorp.com</a>
STROMVERSORGUNG	110 oder 220 VAC @50 – 60 Hz; bei der Bestellung betreffendes Stromkabel angeben
BETRIEBSTEMPERATUR	32°F bis 100°F (0°C bis 38°C)
ABMESSUNGEN	10"H x 8" W x 14" D (254 mm H x 203 mm W x 356 mm D)
GEWICHT	18,8 lbs. (8,46 kg)

#### DATAMAX SV-CLASS OPTIONEN:

- SCHNEIDER UND TABLETT
- FLASH -SPEICHERMODULE
- ILPC-FIRMWARE
- DMX100 ETHERNET-DRUCKSERVER

